



#071 STOPS

10 Maneiras de usá-los
(PARTE 1 – Uso Estático)





BOLIVAR PIMENTA®

ORTODONTIA





Uso de

Stops

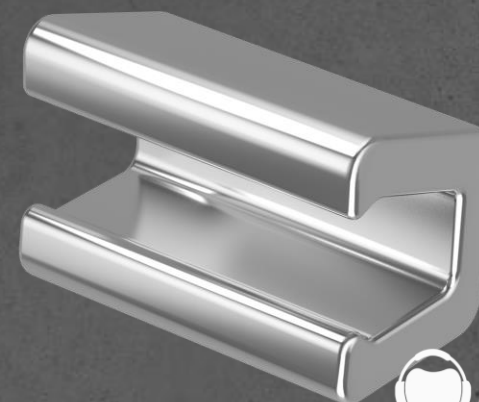
BOLIVAR PIMENTA JUNIOR

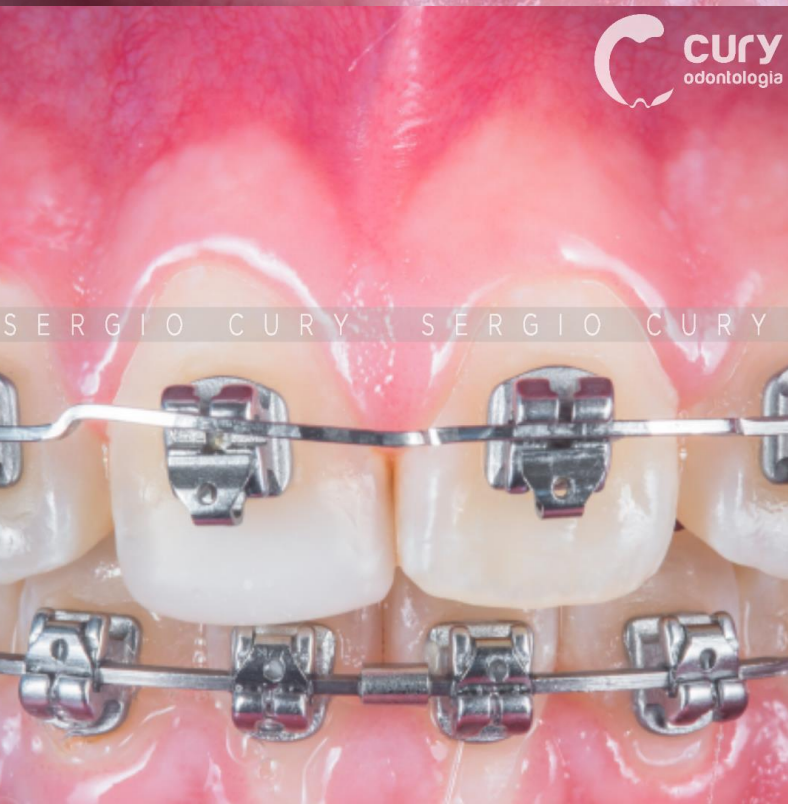
Uso de Stops

APLICAÇÕES:

USO ESTÁTICO

USO DINÂMICO







CASO CLÍNICO

CASO CLÍNICO

O uso de *stops* no sistema autoligável

Bolivar Pimenta Júnior^{1,2}
Júlio de Araújo Gurgel^{3,4,5,6}

1) Especialista em Ortodontia, Faculdade de Sete Lagoas, Centro Integrado de Odontologia (Bauru/SP, Brasil).

2) Clínica particular (Bauru/SP, Brasil).

3) Doutor em Ortodontia, Universidade de São Paulo, Faculdade de Odontologia de Bauru (Bauru/SP, Brasil).

4) Universidade CEUMA, Programa de Pós-graduação em Odontologia (São Luís/MA, Brasil).

5) Universidade Estadual Paulista, Faculdade de Filosofia e Ciências, Departamento de Fonoaudiologia (Marília/SP, Brasil).

6) Pontifícia Universidade Católica Madre y Maestra, Curso de Especialização em Ortodontia (Santiago de las Caballeras, República Dominicana).

© Dental Press Publishing | Rev Clín Ortod Dental Press. 2018 Ago-Set;17(4):71-9

Introdução: a utilização de braquetes autoligáveis e fios termoativados tem apresentado expressivo aumento na Ortodontia atual. Deve-se observar alguns critérios de uso para melhor aproveitamento dessas inovações. Os *stops* são pequenos acessórios, confeccionados em aço inoxidável, que se prestam para controlar o deslocamento dos fios, principalmente, na fase inicial do tratamento.

Objetivos: este artigo visa relatar, de forma simples e ilustrativa, o uso estático e dinâmico de *stops* com as seguintes finalidades: impedir injúrias, auxiliar a movimentação dentária e incrementar ativações do aparelho ortodôntico. **Métodos:** serão descritas nove maneiras de uso dos *stops*, que exemplificam formas de estabilizar o arco ortodôntico, manter ou auxiliar no posicionamento dentário durante o

tratamento. **Conclusão:** por meio de fotografias de casos clínicos, pode-se compreender que o uso dos *stops* no sistema autoligável pode proporcionar o direcionamento de algumas movimentações dentárias no início do tratamento, facilitar o trabalho das fases seguintes e otimizar determinados movimentos dentários. **Palavras-chave:** Ortodontia. Ortodontia Corretiva. Desenho de aparelho ortodôntico.

DOI: <https://doi.org/10.14425/1676-5845.17.4.071-079>

fótons e imagens: e-foto ortodôntica.

Endereço para correspondência: Júlio de Araújo Gurgel
E-mail: jurgel@gurgelodontologia.com.br

Uso

de

STOPS

ESTÁTICO

Evitar Desvios do Arco

Evitar Diastemas

Manutenção do Perímetro do Arco

Mantenedor de Espaços



Uso de Stops

Evitar Desvios do Arco

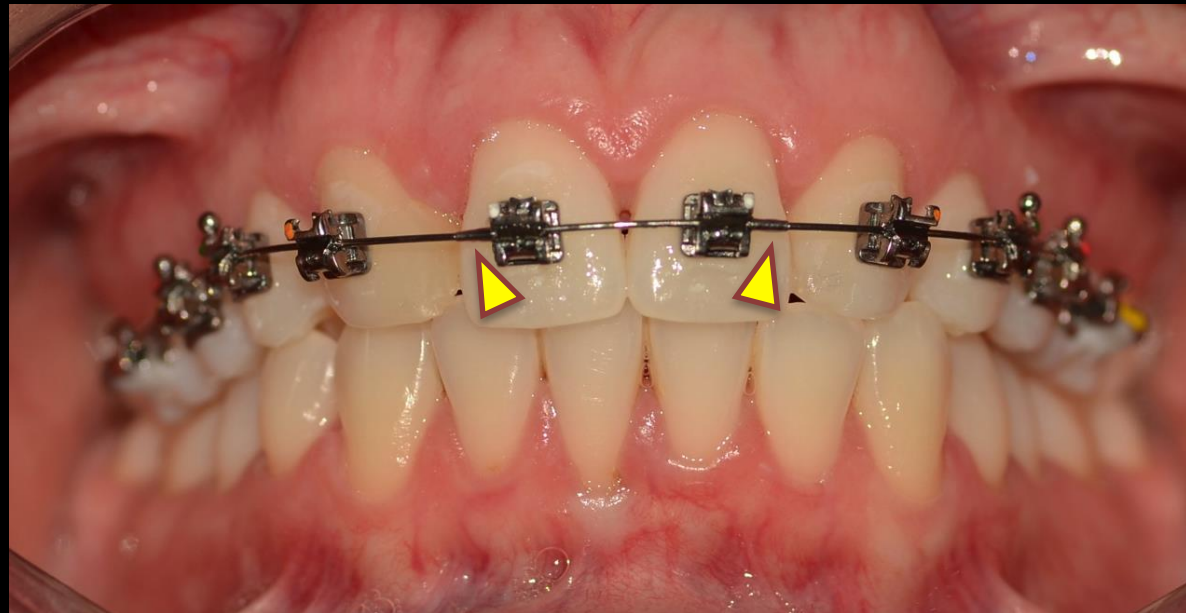


Pimenta Jr, B; Gurgel, JA. O uso de Stops no sistema autoligável. Rev. Clin. Dental Press; V.17, n4



Uso de **STOPS**

Evitar Diastemas

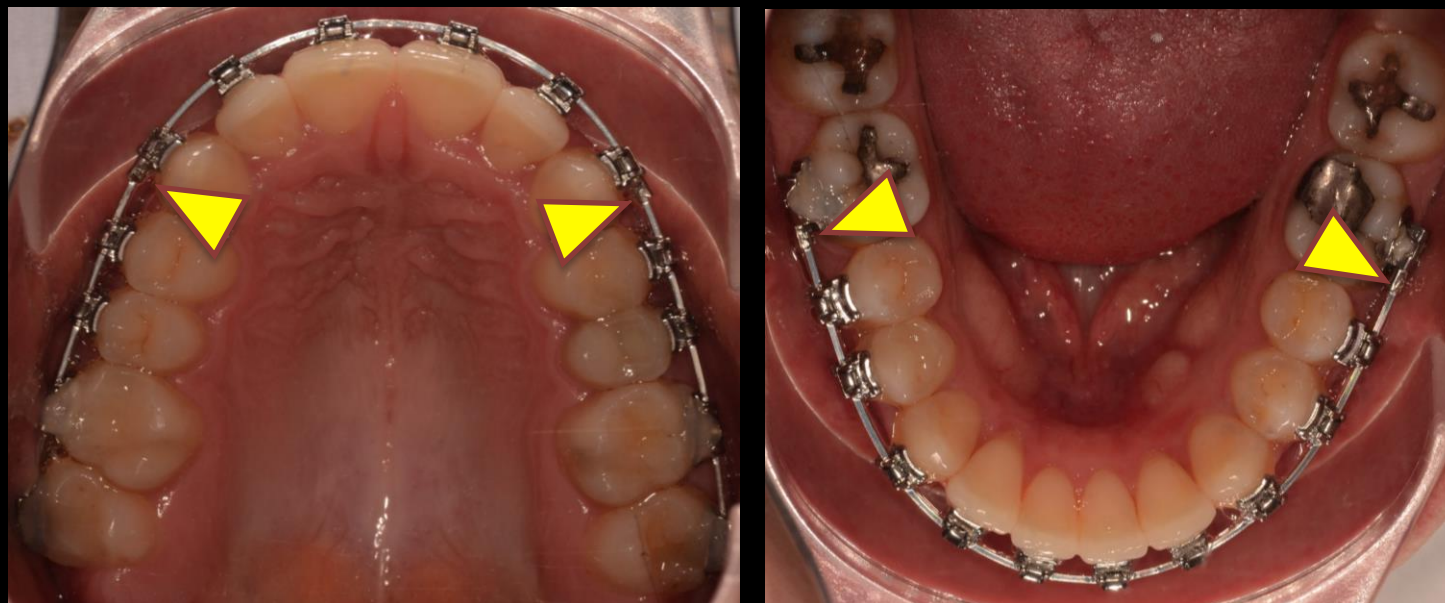


Pimenta Jr, B; Gurgel, JA. O uso de Stops no sistema autoligável. Rev. Clin. Dental Press; V.17, n4



Uso de Stops

Manutenção do Perímetro do Arco

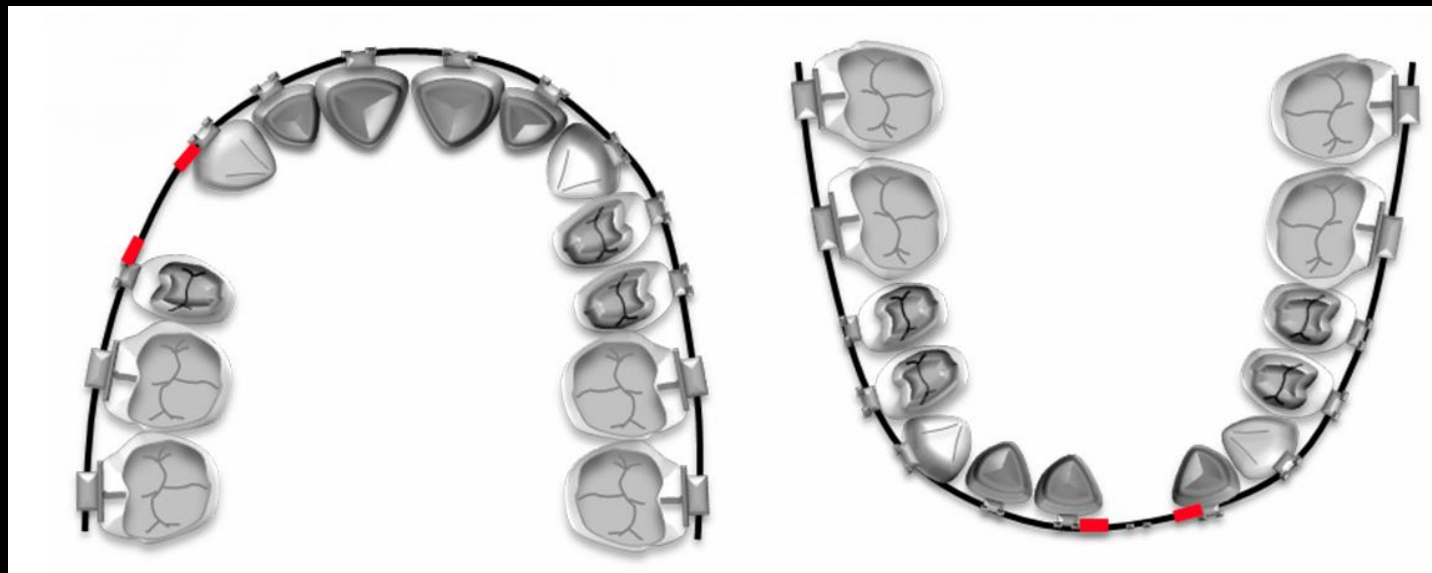


Pimenta Jr, B; Gurgel, JA. O uso de Stops no sistema autoligável. Rev. Clin. Dental Press; V.17, n4



Uso de **STOPS**

MANTENEDOR DE ESPAÇOS



WWW.MANUALPORTIA.COM.BR

